

# Poêles électriques pour saunas Harvia



**HARVIA**

Le bien-être au naturel.

# Sommaire

3	<b>Le bien-être au naturel</b>
4	<b>Poêles pour petits saunas</b>
5	Compact et Vega Compact
6	Delta, Delta EE et Delta Combi
7	<b>Poêles pour saunas familiaux</b>
8	Kivi – <b>NOUVEAUTÉ !</b>
9	Fuga
10	Figaro – <b>NOUVEAUTÉ !</b>
11	Moderna
12	Sound
13	Vega
14	Topclass et Topclass Combi
15	Symphony
16	Forte
17	<b>Poêles pour saunas de grande taille et à usage commercial</b>
18	Elegance
19	Senator et Senator Combi
20	Sauna Steamer
21	Club, Club Combi et Profi
22	Legend – <b>NOUVEAUTÉ !</b>
23	Hidden Heater
24	<b>Sélection du poêle</b>
24	<b>Unités de contrôle</b>
26	<b>Autres produits pour saunas</b>
27	<b>Radiateurs infrarouges</b>

Les instructions d'installation et d'utilisation de tous nos produits sont à votre disposition sur notre site Internet : [www.harviasauna.com/instructions](http://www.harviasauna.com/instructions).



## Le bien-être au naturel.

Harvia offre plus que de simples saunas. Dans le cadre d'une expérience globale, profitez d'une sensation de bien-être naturel procurée par l'alliance entre éléments naturels et tradition finnoise. Dans un sauna Harvia, les éléments essentiels de la nature que sont le bois, la pierre et l'eau sont combinés pour créer une oasis de bien-être relaxante.

La chaleur douce de nos produits offre des avantages pour la santé : amélioration de la circulation sanguine et de l'immunité, soulagement des douleurs musculaires, dissipation du stress, et relaxation physique et mentale.

Vous ressentirez de tout votre être l'action bienfaisante de la chaleur douce et constante du sauna. Le poêle est le cœur du sauna, la source d'une séance de sauna relaxante. Harvia a toujours été un pionnier en matière de poêles : ils sont élégants, solides et économiques. Tous les poêles Harvia sont également dotés d'un système de circulation d'air contrôlée et très efficace qui permet une montée en température rapide du poêle et du sauna.

Nous attachons beaucoup d'importance à la nature et à sa diversité. Nous souhaitons donc préserver sa pureté en développant des produits aussi respectueux de l'environnement que possible. Grâce à la diversité des poêles électriques Harvia, choisissez un poêle adapté à vos besoins.

**HARVIA** Le bien-être au naturel.



## Poêles Harvia pour petits saunas

Relaxez-vous dans un sauna où règne un silence incroyable pendant que la chaleur caresse doucement votre peau.

Les petits saunas sont tout aussi agréables. Même dans un espace réduit, la qualité et la fonctionnalité peuvent être préservées. Vous trouverez dans la gamme Harvia de poêles électriques un poêle élégant et convivial, de la taille adaptée à vos besoins. Faites de votre sauna une véritable oasis de bien-être.



## Compact

Une chaleur douce et constante.



## Vega Compact

Un package puissant pour les petits saunas.

Le modèle **Harvia Compact** est un poêle électrique en acier inoxydable haut de gamme. Il s'agit d'un poêle sûr et convivial conçu pour les petits saunas accueillant de 1 à 2 personnes. Le poêle est doté d'un tableau de commande lumineux intégré sur l'une des faces, apportant un grand confort à l'utilisateur. Le poêle est fourni avec un bac à eau (placé en bas) et un protège-poêle en bois qui lui donne une apparence unique. La conception symétrique du poêle Compact facilite son positionnement et son installation dans le sauna.

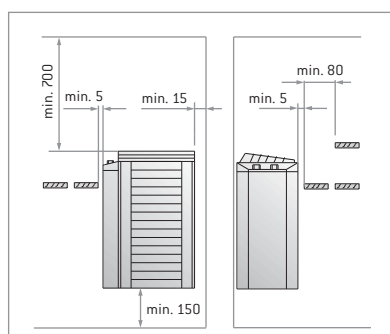
Les modèles Compact JM20, JM25 et JM30 sont dotés d'un tableau de commande intégré. Les modèles JM20E, JM25E et JM30E sont commandés par une unité de contrôle séparée.

**Harvia Vega Compact** est un package puissant prévu pour un sauna de petite taille. Vega Compact est facile d'utilisation grâce à ses commandes placées de manière ergonomique, sur la partie supérieure du poêle. Vega Compact peut être installé très bas sur la paroi du sauna de façon à fournir aussi suffisamment de chaleur aux bancs inférieurs.

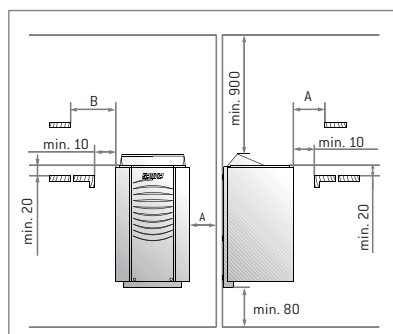
Le poêle Vega Compact est facile à installer. Il suffit d'installer le socle sur la paroi, de soulever le poêle au niveau du support et de le fixer dessus avec une vis. Le poêle est en acier inoxydable.

Vega Compact propose les modèles BC23 et BC35, équipés d'une unité de contrôle intégrée. Les modèles BC23E et BC35E sont commandés grâce à une unité de contrôle séparée.

Compact, distances de sécurité (mm)



Vega Compact, distances de sécurité (mm)



### Données techniques

Modèle de poêle	Puissance kW	Taille de sauna recommandée min.-max. m <sup>3</sup>	Hauteur du sauna min. mm	Receptacle à pierres max. kg	400 V 2N~		230 V 1N~		A min. mm	B min. mm
					Câbles de raccordement mm <sup>2</sup>	Fusible A	Câbles de raccordement mm <sup>2</sup>	Fusible A		
JM20/JM20E	2,0	1,2-2	1500	10	4 x 1,5	2 x 10	3 x 1,5	1 x 10	-	-
JM25/JM25E	2,5	1,5-2,5	1500	10	4 x 1,5	2 x 10	3 x 2,5	1 x 13	-	-
JM30/JM30E	3,0	2-4	1500	10	4 x 1,5	2 x 10	3 x 2,5	1 x 16	-	-
BC23/BC23E	2,3	1,3-2,5	1700	12	4 x 1,5	2 x 10	3 x 1,5	1 x 10	10	20
BC35/BC35E	3,5	2-4,5	1700	12	4 x 1,5	2 x 10	3 x 2,5	1 x 16	20	30

Compact : dimensions du poêle : largeur 300/245 (E) mm, profondeur 220 mm et hauteur 540 mm, poids 9 kg.

Vega Compact : dimensions du poêle : largeur 280 mm, profondeur 295/270 (E) mm et hauteur 505 mm, poids 7 kg.

Delta



Delta EE



Delta Combi



## Delta, Delta EE et Delta Combi

Petit mais puissant.

Harvia Delta est un poêle puissant destiné aux petits saunas. Il s'agit d'un poêle compact et efficace doté d'un grand compartiment à pierres. L'enveloppe en acier inoxydable du poêle donne un aspect moderne à votre sauna. De forme triangulaire, le modèle Delta peut être installé dans un coin afin d'optimiser l'utilisation de l'espace dans le sauna. Le montage du poêle sur le support mural fourni est très simple.

Le modèle Delta EE est doté d'un tableau de commande numérique lumineux facilitant

son utilisation. La durée de fonctionnement peut aller de 2 à 8 heures ; le réglage en usine est de 4 heures. La plage de réglage de la durée de pré-programmation va de 0 à 18 heures. La gamme de poêles Delta comprend également un modèle doté d'évaporateur (Combi). Le réservoir d'eau a une contenance de 2 litres.

Les modèles Delta D23 et D36 sont dotés d'une unité de contrôle intégrée. Les modèles D23E et D36E sont commandés par une unité de contrôle séparée.

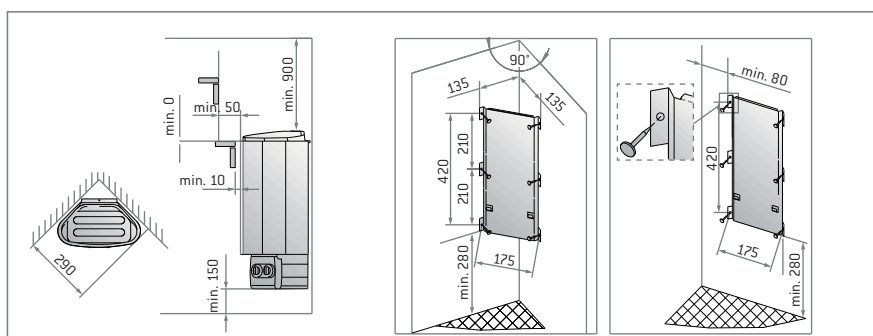
Les modèles Delta EE D23EE, D29EE et D36EE sont dotés d'un tableau de commande séparé, qui peut être placé à l'intérieur ou à l'extérieur du sauna. La longueur du câble de données est de 3 m [5 m ou 10 m en option].



Le modèle Delta Combi D29SE est commandé par une unité de contrôle séparée Griffin Combi, C105S Logix ou Fenix.

Distances de sécurité (mm)

Support mural (mm)



### Données techniques

Modèle de poêle	Puissance kW	Taille de sauna recommandée min.-max. m <sup>3</sup>	Hauteur du sauna min. mm	Receptacle à pierres max. kg	400 V 2N-		230 V 1N-	
					Câbles de raccordement mm <sup>2</sup>	Fusible A	Câbles de raccordement mm <sup>2</sup>	Fusible A
D23/D23E	2,3	1,3-2,5	1700	11	4 x 1,5	2 x 10	3 x 1,5	1 x 10
D36/D36E	3,6	2-4,5	1700	11	4 x 1,5	2 x 10	3 x 2,5	1 x 16
D23EE	2,3	1,3-2,5	1700	11	4 x 1,5	2 x 10	3 x 1,5	1 x 10
D29EE	2,9	2-4	1700	11	4 x 1,5	2 x 10	3 x 2,5	1 x 13
D36EE	3,6	2-4,5	1700	11	4 x 1,5	2 x 10	3 x 2,5	1 x 16
D29SE	2,9	1,5-4	1700	11	-	-	3 x 2,5	1 x 13 (1 x 16)

Dimensions du poêle : largeur 340 mm, profondeur 200 mm et hauteur 635 mm, poids 8 kg.



## Poêles pour saunas familiaux Harvia

Partagez un sauna en famille ou réservez-vous le plaisir d'un sauna relaxant.

Concevez votre sauna en fonction des besoins de votre famille et choisissez un poêle Harvia adapté. Le poêle est le cœur même du sauna. Les poêles de la gamme de saunas familiaux Harvia présentent les garanties de qualité Harvia : ils sont élégants, simples d'utilisation, résistants et économiques.



## Kivi

La vitalité issue d'une force primitive.

Le poêle Harvia Kivi offre une séance de sauna placée sous le signe de l'intensité et de la volupté. Il est possible de générer une chaleur d'une nature douce ou intense, selon vos souhaits, en choisissant de verser de l'eau sur le côté du poêle ou directement au-dessus de la pile de pierres. Le poêle offre une séance de sauna agréablement humide même à température modérément basse et la chaleur subsiste longtemps entre les pierres.

Le poêle électrique Harvia Kivi offre une séance de sauna doux traditionnel à l'aide de moyens modernes. Ce modèle de poêle à poser au sol contient presque 100 kg de

pierres, soit la quantité correcte pour offrir une chaleur vigoureuse en un temps raisonnable. Les pierres sont placées dans une structure en acier triangulaire en deux parties. Ce design chic et élégant occupe peu de place, permettant ainsi de bénéficier des forces naturelles de la pierre.

Vous pouvez placer le Harvia Kivi à proximité des bancs car sa température en surface est relativement faible. Vous pouvez également l'intégrer au banc inférieur à l'aide d'une cadre d'encastrement en acier inoxydable. Un protège-poêle en aulne est également disponible.



**Nouveauté !**  
Design déposé.

Le poêle Harvia Kivi (modèles PI70 et PI90) est doté d'un tableau de commande numérique séparé. Il est ainsi extrêmement simple d'utilisation et vous pouvez, par exemple, régler la température de façon très précise, au degré près. Le tableau de commande peut être placé à l'intérieur ou à l'extérieur du sauna grâce à un câble de données. Celui-ci mesure 3 m (câbles de 5 m ou 10 m en option).



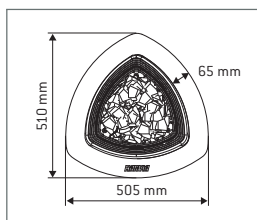
Les modèles Harvia Kivi PI70E et PI90E sont commandés par une unité de contrôle séparée Harvia (par exemple Griffin, C150 et Fenix).

### Données techniques

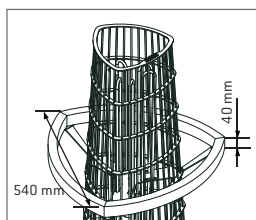
Modèle de poêle	Puissance kW	Taille de sauna recommandée min.-max. m <sup>2</sup>	Hauteur du sauna min. mm	Receptacle à pierres environ kg	400 V 3N-		230 V 1N-	
					Câbles de raccordement mm <sup>2</sup>	Fusible A	Câbles de raccordement mm <sup>2</sup>	Fusible A
PI70/PI70E	6,9	6-10	1900	100	5 x 1,5	3 x 10	3 x 6	1 x 35
PI90/PI90E	9,0	8-14	1900	100	5 x 2,5	3 x 16	3 x 10	1 x 40

Dimensions du poêle : largeur 370 mm, profondeur 370 mm et hauteur 1200 mm, poids 15 kg.

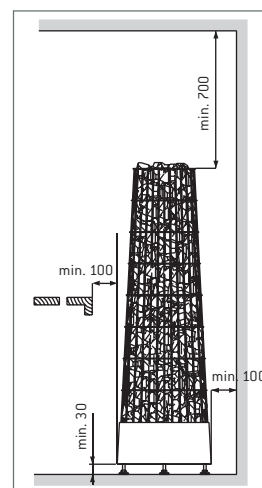
Le cadre d'encastrement [accessoire]



Protège-poêle [accessoire]



### Distances de sécurité (mm)



"Kivi" signifie "pierre" en finnois.



## Fuga

Un sauna relaxant : une expérience unique.

Grâce au poêle Harvia Fuga avec stéatite, vous profitez d'un sauna relaxant, une expérience unique ! Fuga produit une chaleur humide qui se répartit de façon uniforme et dure aussi longtemps que vous le souhaitez. Avec sa vaste surface de pierres dégageant une vapeur douce vers le haut, Fuga vous réchauffe vous et votre sauna de façon uniforme, de la tête aux pieds et du banc supérieur au banc inférieur. Grâce à la distribution uniforme de la chaleur, toutes les personnes présentes apprécient pleinement leur séance de sauna.

Harvia Fuga combine conception moderne, modèle de surface de stéatite unique et qualité durable. La chaleur de qualité supérieure est garantie par le système SteamFlow breveté qui dirige l'eau derrière les pierres et la ramène sur la surface frontale, la transformant ainsi en une vapeur magnifique. Le fait de diriger également l'eau vers la surface arrière où la stéatite est la plus chaude génère une chaleur humide vraiment agréable.

Fuga est plus qu'un poêle conventionnel avec stéatite. Ce poêle design haute qualité en acier inoxydable est fourni avec un tableau de commande numérique, et d'un

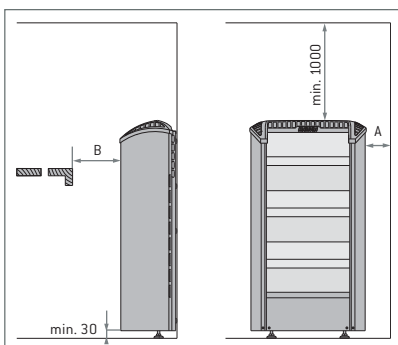
groupe d'éclairage qui ajoute à l'atmosphère en illuminant la vapeur qui monte.

Les modèles Fuga FU60 et FU90 sont dotés d'un tableau de commande séparé résistant aux projections d'eau, qui peut être placé à l'intérieur ou à l'extérieur du sauna. La longueur du câble de données est de 3 m (5 m ou 10 m en option).



Les modèles FU60E et FU90E sont commandés par une unité de contrôle séparée Harvia (par exemple Griffin, C150 ou Fenix).

Distances de sécurité (mm)



Le système d'évaporation SteamFlow® garantit une chaleur agréablement humide.

Données techniques

Modèle de poêle	Puissance kW	Taille de sauna recommandée min.-max. m <sup>3</sup>	Hauteur du sauna min. mm	Stéatite kg	400 V 3N-		230 V 1N-		A min. mm	B min. mm
					Câbles de raccordement mm <sup>2</sup>	Fusible A	Câbles de raccordement mm <sup>2</sup>	Fusible A		
FU60/FU60E	6,0	5-8	1900	30	5 x 1,5	3 x 10	3 x 6	1 x 35	50	230
FU90/FU90E	9,0	8-14	1900	30	5 x 2,5	3 x 16	3 x 10	1 x 40	70	290

Distances de sécurité

Dimensions du poêle : largeur 480 mm, profondeur 235 mm et hauteur 900 mm, poids 20 kg.



## Figaro

Une expérience de sauna captivante.

**Nouveauté !**

Design déposé.

Le Harvia Figaro apporte une touche de nouveauté dans les saunas familiaux. Ce poêle combine matériaux traditionnels, acier et pierre pour un design moderne. Il contient une grande quantité de pierres (jusqu'à 90 kg) pour une séance de sauna humide et confortable. Le haut compartiment à pier-

res est ouvert de bas en haut pour faciliter le versement de l'eau et garantir une chaleur uniforme et agréable dans le sauna, même sur les bancs inférieurs. Le Figaro est un poêle à poser au sol, dos à la paroi. Les commandes sont placées en bas, sur la face avant du poêle.

L'enveloppe du poêle est peinte (couleur gris graphite). La grille recouvrant le compartiment à pierres est en acier inoxydable. Les modèles Figaro FG70 et FG90 sont dotés d'une unité de contrôle intégrée.

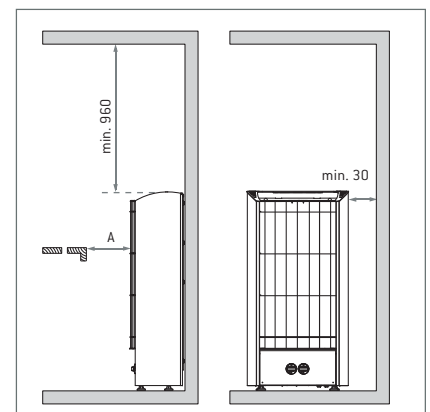
### Données techniques

Modèle de poêle	Puissance kW	Taille de sauna recommandée min.-max. m <sup>3</sup>	Hauteur du sauna min. mm	Receptacle à pierres max. kg	400 V 3N -		230 V 1N -		A min. mm
					Câbles de raccordement mm <sup>2</sup>	Fusible A	Câbles de raccordement mm <sup>2</sup>	Fusible A	
FG70	6,8	6-10	1900	90	5 x 1,5	3 x 10	3 x 6	1 x 35	100
FG90	9,0	8-14	1900	90	5 x 2,5	3 x 16	3 x 10	1 x 40	150

Dimensions du poêle : largeur 480 mm, profondeur 260 mm et hauteur 940 mm, poids 20 kg.

### Distances de sécurité

### Distances de sécurité (mm)





## Moderna

Un poêle de conception remarquable doté de fonctions numériques.

Le Harvia Moderna est le must en matière de poêles électriques. Avec le poêle Moderna, le sauna monte rapidement et silencieusement en température jusqu'à atteindre la température nécessaire pour la séance. Le système électronique de commande breveté de Harvia permet de chauffer votre sauna selon vos préférences, avec une précision au degré près. Un capteur électronique permet de maintenir une température stable dans le sauna pendant toute la séance. Les

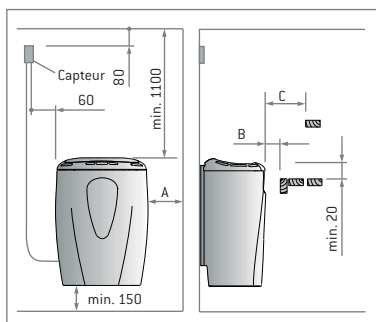
résistances ont été conçues pour supporter une utilisation intensive.

Les poêles Moderna sont fournis avec un tableau de commande numérique séparé. Ils sont dotés d'interrupteurs lumineux et d'un affichage numérique indiquant la température programmée et la minuterie. La durée de fonctionnement peut aller de 2 à 8 heures ; le réglage en usine est de 4 heures. La plage de réglage de la durée de pré-programmation va de 0 à 18 heures.

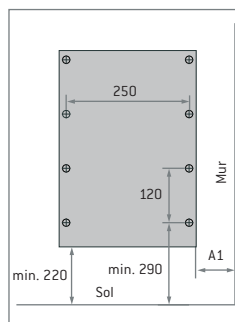
Choisissez la couleur la mieux adaptée à votre sauna : le luxe du platine, l'élégance du champagne ou la modernité du titane (acier brossé inoxydable).

Les modèles Moderna V45E, V60E et V80E sont dotés d'un tableau de commande séparé résistant aux projections d'eau, qui peut être placé à l'intérieur ou à l'extérieur du sauna. La longueur du câble de données est de 3 m [5 m ou 10 m en option].

Distances de sécurité (mm)



Support mural (mm)



Données techniques

Modèle de poêle	Puissance kW	Taille de sauna recommandée min.-max. m <sup>3</sup>	Hauteur du sauna min. mm	Receptacle à pierres max. kg	400 V 3N-		230 V 1N-		Distances de sécurité			
					Câbles de raccordement mm <sup>2</sup>	Fusible A	Câbles de raccordement mm <sup>2</sup>	Fusible A	A min. mm	B min. mm	C min. mm	A1 min. mm
V45E	4,5	3-6	1900	25	5 x 1,5	3 x 10	3 x 2,5	1 x 20	35	20	35	110
V60E	6,0	5-8	1900	25	5 x 1,5	3 x 10	3 x 6	1 x 35	40	30	50	115
V80E	8,0	7-12	1900	25	5 x 2,5	3 x 16	3 x 6	1 x 35	70	30	60	145

Support mural

Dimensions du poêle : largeur 410 mm, profondeur 310 mm et hauteur 580 mm, poids 15 kg.



## Sound

Donnez du rythme à votre sauna.

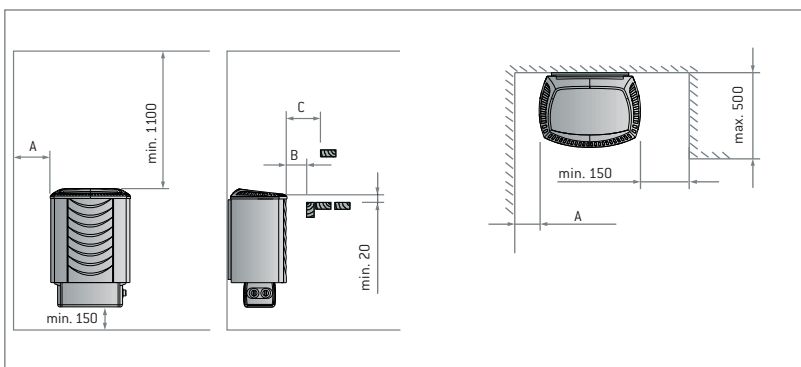
Vous trouverez le poêle fait pour vous dans la série Harvia Sound. Leur conception attrayante attire l'attention. Le modèle Sound est un poêle électrique convivial, moderne et fiable d'une conception élaborée et composé de matériaux haut de gamme. Les com-

mandes sont placées en bas, sur le côté du poêle.

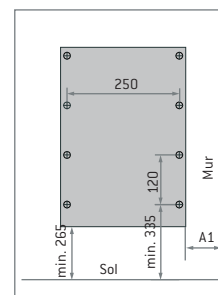
Sélectionnez le poêle Sound qui vous séduit le mieux : la couleur platine, champagne ou acier inoxydable.

Les modèles M45, M60 et M80 de la gamme Sound sont dotés d'une unité de contrôle intégrée. Les modèles M45E, M60E, M80E et M90E sont commandés par une unité de contrôle séparée.

Distances de sécurité (mm)



Support mural (mm)



Données techniques

Modèle de poêle	Puissance kW	Taille de sauna recommandée min.-max. m <sup>3</sup>	Hauteur du sauna min. mm	Receptacle à pierres max. kg	400 V 3N-		230 V 1N-		Distances de sécurité			
					Câbles de raccordement mm <sup>2</sup>	Fusible A	Câbles de raccordement mm <sup>2</sup>	Fusible A	A min. mm	B min. mm	C min. mm	A1 min. mm
M45/M45E	4,5	3-6	1900	25	5 x 1,5	3 x 10	3 x 2,5	1 x 25	35	20	35	115
M60/M60E	6,0	5-8	1900	25	5 x 1,5	3 x 10	3 x 6	1 x 35	50	30	50	130
M80/M80E	8,0	7-12	1900	25	5 x 2,5	3 x 16	3 x 6	1 x 35	100	30	80	180
M90E	9,0	8-14	1900	25	5 x 2,5	3 x 16	-	-	120	40	100	200

Dimensions du poêle : largeur 420 mm, profondeur 310 mm et hauteur 620 mm, poids 16 kg.



## Vega

Un poêle de base haut de gamme.



Harvia Vega est un poêle élégant et simple d'utilisation. L'enveloppe en acier inoxydable confère à votre sauna une apparence moderne. Les commandes sont placées de manière ergonomique, en haut, sur le côté du poêle, pour une utilisation facile.

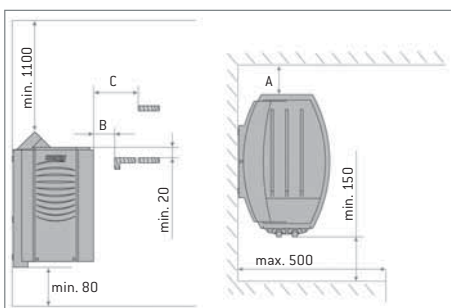
Vega est facile à installer sur un support mural séparé. Grâce à son design symétrique, ce poêle peut être facilement utilisé d'un côté ou de l'autre. Les connexions électriques se font depuis le côté du poêle, ce qui simplifie l'installation.

Grâce à sa structure, le poêle Vega peut être monté bas sur la paroi du sauna. La

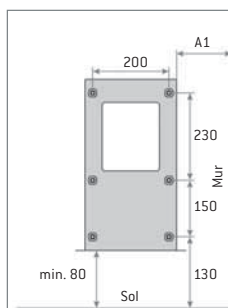
chaleur peut ainsi se répartir de façon uniforme dans le sauna et parvenir également en quantité jusqu'aux bancs inférieurs.

Les modèles Vega BC45, BC60, BC80 et BC90 sont fournis avec une unité de contrôle intégrée. Les modèles BC45E, BC60E, BC80E et BC90E sont commandés par une unité de contrôle séparée.

Distances de sécurité (mm)



Support mural (mm)



Données techniques

Distances de sécurité

Support mural

Modèle de poêle	Puissance kW	Taille de sauna recommandée min.-max. m <sup>3</sup>	Hauteur du sauna min. mm	Receptacle à pierres max. kg	400 V 3N-		A min. mm	B min. mm	C min. mm	A1 min. mm
					Câbles de raccordement mm <sup>2</sup>	Fusible A				
BC45/BC45E	4,5	3-6	1900	25	5 x 1,5	3 x 10	35	20	35	145
BC60/BC60E	6,0	5-8	1900	25	5 x 1,5	3 x 10	50	30	50	160
BC80/BC80E	8,0	7-12	1900	25	5 x 2,5	3 x 16	100	30	80	210
BC90/BC90E	9,0	8-14	1900	25	5 x 2,5	3 x 16	120	40	100	220

Dimensions du poêle : largeur 480/450 (E) mm, profondeur 310 mm et hauteur 540 mm, poids 11 kg.



## Topclass

Un poêle de base convivial.



## Topclass Combi

Une découverte pour les sens.

Le Harvia Topclass est un poêle convivial. Le compartiment à pierres est en acier inoxydable. Le tableau de commande lumineux est placé en haut, sur le côté du poêle, ce qui permet d'accéder facilement aux interrupteurs même avec la lumière tamisée des saunas. Le montage du poêle sur le support mural est très simple, et le tableau de commande peut être placé sur le côté droit ou gauche du poêle. L'enveloppe du poêle est en acier inoxydable.

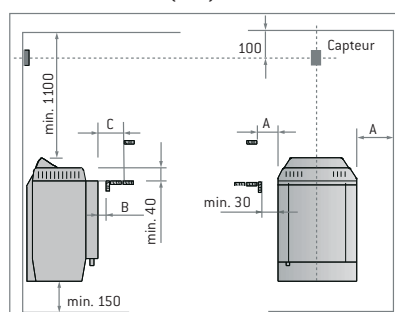
Les modèles Topclass KV30, KV45, KV60 et KV80 sont dotés d'un tableau de commande intégré. Les modèles KV30E, KV45E, KV60E et KV80E sont commandés par une unité de contrôle séparée.

Le Harvia Topclass Combi est un combiné poêle électrique et évaporateur offrant différents types de séance de sauna. Vous avez le choix entre un sauna finlandais traditionnel, un sauna à vapeur, un sauna à plantes ou un sauna aromatique. Ce poêle convient particulièrement aux utilisateurs appréciant les saunas doux, humides et aromatisés.

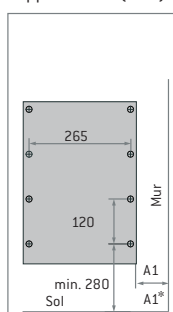
La surface du poêle électrique à montage mural Topclass Combi est en acier inoxydable haut de gamme. Le réservoir d'eau a une contenance de 5,5 litres. Le poêle est doté de bols en stéatite pour les essences liquides et d'une grille en acier inoxydable pour les essences en sachets.

Les poêles Combi sont commandés par une unité de contrôle Griffin Combi, C105S Logix ou Fenix séparée. Modèles Topclass Combi KV50SE, KV60SE, KV80SE et KV90SE. Le remplissage automatique du bac à eau fait partie des fonctionnalités standard des modèles KV50SEA, KV60SEA, KV80SEA et KV90SEA. Pour les modèles automatiques, une alimentation en eau avec vanne d'arrêt est nécessaire.

Distances de sécurité [mm]



Support mural [mm]



A1\* Boîtier de connexions face au mur (min.)

Données techniques

Distances de sécurité

Support mural

Modèle de poêle	Puissance kW	Taille de sauna recommandée min.-max. m <sup>3</sup>	Hauteur du sauna min. mm	Receptacle à pierres max. kg	400 V 3N - câbles mm <sup>2</sup>				230 V 1N-		A min. mm	B min. mm	C min. mm	A1 min. mm	A1* min. mm
					Câbles de raccordement mm <sup>2</sup>		Fusible A	Câbles de raccordement mm <sup>2</sup>	Fusible A						
KV30/KV30E	3,0	2-4	1900	20	4 x 1,5		2 x 10	3 x 2,5	1 x 16	20	30	60	80	195	
KV45/KV45E	4,5	3-6	1900	20	5 x 1,5		3 x 10	3 x 4	1 x 25	35	30	80	95	195	
KV60/KV60E	6,0	5-8	1900	20	5 x 1,5		3 x 10	3 x 6	1 x 35	50	30	120	110	195	
KV80/KV80E	8,0	7-12	1900	20	5 x 2,5		3 x 16	3 x 6	1 x 35	100	30	150	160	195	
					Vers l'unité de contrôle	Vers le boîtier de connexion	Câble de raccordement du poêle	Câble vers le capteur mm <sup>2</sup>	Fusible A						
KV50SE/KV50SEA	5,0	3-6	1900	20	5 x 1,5	7 x 1,5	7 x 1,5	4 x 0,25	3 x 10	35	10	20	95	-	
KV60SE/KV60SEA	6,0	5-8	1900	20	5 x 1,5	7 x 1,5	7 x 1,5	4 x 0,25	3 x 10	50	10	60	110	-	
KV80SE/KV80SEA	8,0	7-12	1900	20	5 x 2,5	7 x 2,5	7 x 2,5	4 x 0,25	3 x 16	100	10	90	160	-	
KV90SE/KV90SEA	9,0	8-14	1900	20	5 x 2,5	7 x 2,5	7 x 2,5	4 x 0,25	3 x 16	120	10	100	180	-	

Voir instructions d'installation et mode d'emploi.



## Symphony

Pratique, économique et toujours prêt à fonctionner.



Le poêle Harvia Symphony ne nécessite pas de préchauffage. Ouvrez le couvercle du poêle, installez-vous sur le banc, versez de l'eau sur les pierres et profitez du moment. Grâce aux poêles Symphony, prenez un sauna doux et humide quand bon vous semble. Pour que la température du sauna monte, faites fonctionner un moment le poêle à puissance maximale, couvercle ouvert.

Le poêle présente donc un temps de chauffage court ; en outre, sa conception-même facilite son utilisation. Les commandes sont rassemblées sur un tableau de commande lumineux intégré au poêle. Le réglage de la

puissance du poêle et de la soupape de circulation d'air est très facile.

Le modèle Symphony est un poêle économique présentant les caractéristiques de qualité et de résistance Harvia. L'intégralité du compartiment à pierres est en acier inoxydable. La qualité de l'isolation thermique permet de conserver dans le sauna une température de plus de 300 °C pour une consommation de seulement 250 watts. Entre les séances, le chauffage fonctionne comme un radiateur normal dans le sauna. Les qualités du poêle s'expriment au mieux dans les saunas dotés d'une bonne isolation thermique et ne comportant pas de

matériaux massifs (tels que le béton, des madriers ou des blocs de verre). Seules de grandes pierres pour saunas fendues (plus de 10 cm de diamètre) doivent être utilisées dans tous les poêles électriques accumulateurs de chaleur. Pour plus d'information sur les pierres pour sauna, voir page 26.

Le modèle Symphony est le choix idéal pour les familles qui utilisent le sauna plusieurs fois par semaine, quand bon leur semble. Sa couleur platine lui donne un aspect luxueux.

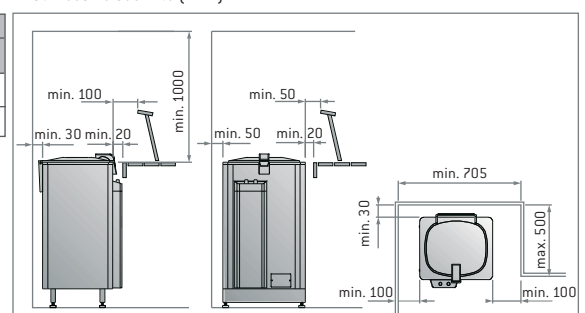
Modèles Symphony AV4 et AV6.

### Données techniques

Modèle de poêle	Puissance kW	Taille de sauna recommandée min.-max. m <sup>3</sup>	Hauteur du sauna min. mm	Receptacle à pierres max. kg	400 V 3N~		230 V 1N~	
					Câbles de raccordement mm <sup>2</sup>	Fusible A	Câbles de raccordement mm <sup>2</sup>	Fusible A
AV4	4,0	5-8	1900	100	4 x 1,5	2 x 10	3 x 2,5	1 x 20
AV6	6,0	7-12	1900	100	5 x 1,5	3 x 10	3 x 6	1 x 35

Dimensions du poêle : largeur 505 mm, profondeur 430+60 mm et hauteur 870 mm, poids 50 kg.

### Distances de sécurité (mm)





## Forte

Un sauna doux synonyme de relaxation.



Le modèle Harvia Forte est une nouvelle version, plus moderne, des poêles qui accumulent la chaleur. Très économique, ce poêle est également très élégant. Doté d'un design et d'une technologie uniques, le Forte est le meilleur poêle accumulateur de chaleur.

Les caractéristiques thermiques des poêles Forte garantissent d'agréables et nombreuses séances de sauna humide. Les propriétés de ce poêle s'expriment pleinement dans les saunas présentant une bonne isolation thermique et ne comportant pas de matériaux massifs (comme du béton, des madriers ou de la brique de verre). Une bonne

isolation thermique garantit une faible consommation d'énergie.

Les commandes du poêle Harvia Forte se trouvent sur le tableau avant numérique et lumineux. Le réglage de la température et de la puissance du poêle est ainsi très facile. Grâce à une technologie révolutionnaire, le temps de préparation du poêle Forte entre deux séances de sauna est bien plus court qu'avec les autres modèles de poêles correspondants. Par rapport aux autres poêles qui accumulent la chaleur, le modèle Forte est peu encombrant (pas plus de 830 mm de haut) et fournit également assez de chaleur

pour les bancs inférieurs. Le compartiment à pierres est en acier inoxydable. Seules de grandes pierres pour sauna fendues (plus de 10 cm de diamètre) doivent être utilisées dans tous les poêles électriques accumulateurs de chaleur. Pour plus d'information sur les pierres pour sauna, voir page 26.

La chaleur douce du modèle Forte convient particulièrement bien aux saunas familiaux. Le Forte est disponible couleur moka ou en acier inoxydable. Choisissez votre préféré.

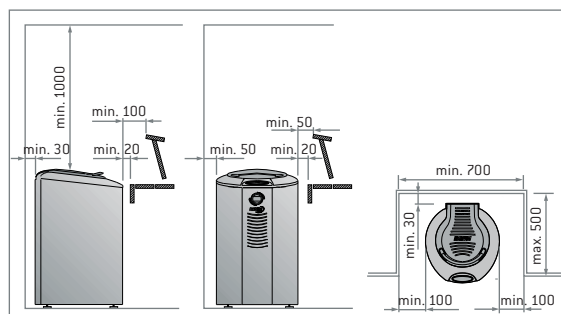
Modèles Forte AF4, AF6 et AF9.

### Données techniques

Modèle de poêle	Puissance kW	Taille de sauna recommandée min.-max. m <sup>3</sup>	Hauteur du sauna min. mm	Receptacle à pierres max. kg	400 V 3N~	
					Câbles de raccordement mm <sup>2</sup>	Fusible A
AF4	4,0	5-8	1900	100	5 x 1,5	3 x 10
AF6	6,0	7-12	1900	100	5 x 1,5	3 x 10
AF9	9,0	10-15	1900	100	5 x 2,5	3 x 16

Dimensions du poêle : largeur 500 mm, profondeur 535 mm et hauteur 830 mm, poids 30 kg.

### Distances de sécurité (mm)





## Poêles Harvia pour saunas de grande taille et à usage commercial

Un moment de détente à plusieurs dans un sauna agréable, pour un plaisir partagé.

Les poêles destinés aux grands saunas à usage continu doivent être puissants et résistants. L'humidité et la température dans le sauna doivent rester constantes sur une longue durée. Les poêles Harvia pour saunas à usage commercial sont particulièrement adaptés aux saunas d'hôtels, de centres de remise en forme, de centres de bien-être, de piscines intérieures et de spas, et aux saunas très fréquentés.



## Elegance

Un poêle élégant et de qualité.

Le modèle Harvia Elegance est un poêle élégant qui attire l'attention. Le design est élégant, et le poêle peut être installé au centre, sur le sol du sauna, ou encastré dans les bancs. Il est particulièrement adapté aux saunas à usage commercial et aux saunas familiaux.

L'esthétique du poêle Elegance peut être rehaussée par une superbe main courante

en aulne, dont les tons de rouge s'accordent bien avec l'enveloppe en acier inoxydable. Vous pouvez également opter pour une main courante dotée de suffisamment de lampes à halogène pour éclairer le sauna, afin de parfaire l'atmosphère.

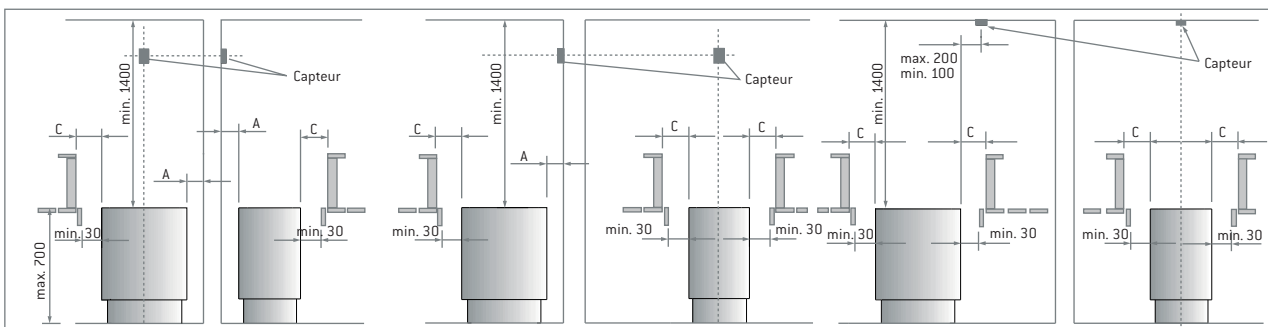
Le poêle Elegance est commandé par une unité de contrôle séparée. Modèles Elegance F10,5, F15, F16,5 et F18.

### Accessoires :

**Main courante en aulne :**  
dimensions extérieures 650 x 650 mm, hauteur 50 mm.

**Main courante lumineuse en aulne**  
[présenté dans l'illustration] :  
dimensions extérieures 650 x 650 mm, hauteur 170 mm, 4 lampes à halogène de 10 W.

Distances de sécurité (mm)



Données techniques

Modèle de poêle	Puis- sance kW	Taille de sauna recommandée min.-max. m <sup>3</sup>	Hauteur du sauna min. mm	Receptacle à pierres max. kg	400 V 3N - câbles mm <sup>2</sup>			Câble vers le capteur mm <sup>2</sup>	Fusible A	A min. mm	A max. mm	C min. mm
					Vers l'unité de contrôle	Vers le boîtier de connexion	Câble de raccordement du poêle					
F10,5	10,5	9-18	2100	60	5 x 2,5	5 x 2,5	5 x 2,5	4 x 0,25	3 x 16	100	200	50
F15	15,0	14-26	2100	60	5 x 6,0	5 x 6,0	5 x 2,5	4 x 0,25	3 x 25	150	250	100
F16,5	16,5	16-30	2100	60	5 x 6,0	5 x 2,5	2 x 5 x 2,5	4 x 0,25	3 x 25	150	250	100
F18	18,0	20-35	2100	60	5 x 10	5 x 2,5	2 x 5 x 2,5	4 x 0,25	3 x 35	150	250	100

Distances de sécurité



## Senator

Élégant et compact.



## Senator Combi

Laissez vos sens goûter au luxe.

Le modèle Harvia Senator est un poêle électrique à poser au sol spécialement conçu pour les vrais passionnés de sauna. Le grand compartiment à pierres et les six éléments chauffants font monter le sauna en température de façon efficace et régulière. Une température constante et une vapeur douce permettent de longues séances de sauna.

Le modèle Senator est presque entièrement constitué d'acier inoxydable. Il convient aussi bien aux petits saunas à usage commercial qu'aux saunas familiaux.

Le poêle Senator est commandé par une unité de contrôle séparée. Modèles Senator T9 et T10,5.

Le modèle Harvia Senator Combi est un poêle électrique combiné à un évaporateur qui permet de goûter aux plaisirs du sauna sous différentes formes. Votre sauna est multi-usage : il peut se transformer en sauna finlandais traditionnel, en sauna à vapeur, en sauna à plantes ou en sauna aromatique.

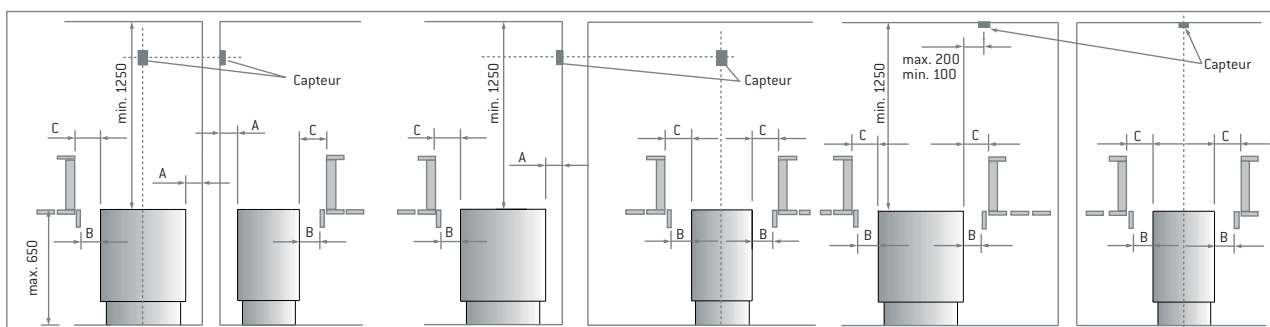
La surface du poêle électrique à poser au sol Senator Combi est en acier inoxydable haut de gamme. Le réservoir d'eau a une conte-

nance de 5,5 litres. Le poêle est doté de bols en stéatite pour les essences liquides et d'une grille en acier inoxydable pour les essences en sachets.

Les poêles Combi sont commandés par une unité de contrôle Griffin Combi, C105S Logix ou Fenix séparée. Modèles Senator Combi T7C et T9C.

Le remplissage automatique du réservoir d'eau est une fonctionnalité standard sur les modèles T7CA et T9CA. Pour les modèles automatiques, une alimentation en eau avec vanne d'arrêt est nécessaire.

Distances de sécurité (mm)



Données techniques

Modèle de poêle	Puissance kW	Taille de sauna recommandée min.-max. m <sup>3</sup>	Hauteur du sauna min. mm	Receptacle à pierres max. kg	400 V 3N - câbles mm <sup>2</sup>			Câble vers le capteur mm <sup>2</sup>	Fusible A	Distances de sécurité			
					Vers l'unité de contrôle	Vers le boîtier de connexion	Câble de raccordement du poêle			A min. mm	A max. mm	B min. mm	C min. mm
T9	9,0	8-14	1900	40	5 x 2,5	5 x 2,5	5 x 2,5	4 x 0,25	3 x 16	120	150	50	80
T10,5	10,5	9-15	1900	40	5 x 2,5	5 x 2,5	5 x 2,5	4 x 0,25	3 x 16	150	180	50	100
T7C/T7CA	7,0	6-9	1900	35	5 x 2,5	7 x 2,5	7 x 2,5	4 x 0,25	3 x 16	80	120	35	60
T9C/T9CA	9,0	8-14	1900	35	5 x 2,5	7 x 2,5	7 x 2,5	4 x 0,25	3 x 16	120	150	50	80

Senator : dimensions du poêle : largeur 465 mm, profondeur 345 mm et hauteur 660 mm, poids 19 kg.

Senator Combi : dimensions du poêle : largeur 345 mm, profondeur 465 mm et hauteur 660 mm, poids 20 kg.



## Sauna Steamer

Davantage d'humidité.

L'évaporateur Harvia Sauna Steamer est une unité supplémentaire indépendante pouvant être ajoutée à un poêle électrique classique afin d'obtenir un sauna plus doux et plus humide.

L'évaporateur Sauna Steamer est sûr et simple d'utilisation. Remplissez le réservoir

d'eau de l'évaporateur et mettez ce dernier en marche. La vapeur commence à apparaître au bout de 10 minutes environ. Si vous souhaitez obtenir une forte humidité dans le sauna, la température doit rester basse. L'évaporateur peut également être installé dans un sauna existant.

Modèle d'évaporateur SS20. Le remplissage automatique du réservoir d'eau est une fonctionnalité standard du modèle SS20A. Pour les modèles automatiques, une alimentation en eau avec vanne d'arrêt est nécessaire.

### Données techniques

Modèle de poêle	Puissance kW	Capacité d'eau l	Puissance d'évaporation l/h	230 V 1N~	
				Câbles de raccordement mm <sup>2</sup>	Fusible A
SS20/SS20A	2,0	5,5	env. 2,5	3 x 1,5	1 x 10

Dimensions : largeur 340 mm, profondeur 95 mm et hauteur 680 mm, poids 6 kg.



## Club, Club Combi et Profi

Poêles de grande taille pour utilisation intense.

Les poêles Harvia Club et Profi sont des poêles de grande taille conçus pour fournir de la chaleur à un grand nombre d'utilisateurs du matin jusqu'au soir.

Les poêles utilisés dans les grands saunas ou fonctionnant en permanence doivent être fonctionnels, efficaces et simples d'utilisation. Les poêles électriques Club et Profi à poser au sol présentent les garanties de qualité qui ont contribué à la renommée mondiale de Harvia. Entièrement constitués d'acier inoxydable, ils présentent la puis-

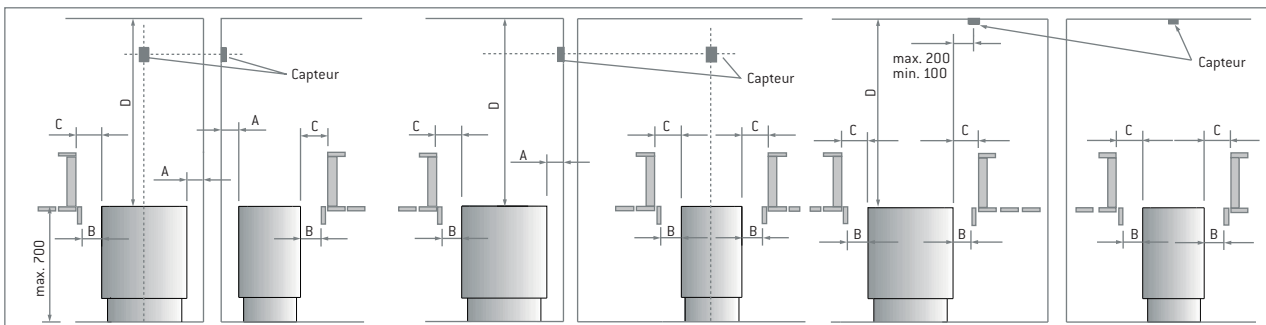
sance et la résistance nécessaires à une utilisation intense.

Les poêles Club et Profi conviennent parfaitement aux clubs de remise en forme, aux centres de bien-être, aux hôtels, aux centres de vacances, aux piscines intérieures, aux grands saunas familiaux et aux autres saunas très fréquentés. Ces poêles sont disponibles en deux tailles et en plusieurs puissances.

La gamme Club de poêles comprend également des modèles dotés d'évaporateurs et du remplissage automatique du réservoir d'eau (Combi). Une alimentation en eau avec vanne d'arrêt est nécessaire. Les modèles Club Combi K116S, K13,5GS et K15GS sont commandés par une unité de contrôle Grifin Combi, C105S Logix ou Fenix séparée.

Les poêles Club et Profi sont commandés par une unité de contrôle séparée. Modèles Club K116G, K13,5G et K15G. Modèles Profi L20, L26, L30 et L33.

Distances de sécurité (mm)



Données techniques

Modèle de poêle	Puissance kW	Taille de sauna recommandée min.-max. m <sup>3</sup>	Hauteur du sauna min. mm	Receptacle à pierres max. kg	400 V 3N - câbles mm <sup>2</sup>			Câble vers le capteur mm <sup>2</sup>	Fusible A	Distances de sécurité					
					Vers l'unité de contrôle	Vers le boîtier de connexion	Câble de raccordement du poêle			A min. mm	A max. mm	B min. mm	C min. mm	D min. mm	
CLUB	K116G	11,0	9-16	1900	60	5 x 2,5	5 x 2,5	5 x 2,5	4 x 0,25	3 x 16	70	170	50	70	1200
	K13,5G	13,5	11-20	2100	60	5 x 4,0	5 x 4,0	5 x 2,5	4 x 0,25	3 x 20	100	200	50	100	1400
	K15G	15,0	14-24	2100	60	5 x 6,0	5 x 6,0	5 x 2,5	4 x 0,25	3 x 25	100	200	50	100	1400
CLUB COMBI	K116S	10,3	9-16	1900	60	3 x 1,5 *	4 x 1,5 *	5x1,5+4x1,5	-	3 x 16 *	70	170	50	70	1200
	K13,5GS	13,5	11-20	2100	60	3 x 1,5 *	4 x 1,5 *	5x2,5+4x1,5	-	3 x 20 *	100	200	50	100	1400
	K15GS	15,5	14-24	2100	60	3 x 1,5 *	4 x 1,5 *	5x2,5+4x1,5	-	3 x 25 *	100	200	50	100	1400
					Vers poêle, groupe 1 et 2			Fusible à l'avant A							
PROFI	L20	20,0	18-30	2100	100	5 x 10	5 x 2,5	5 x 2,5	4 x 0,25	3 x 35	160	-	100	200	1400
	L26	26,0	30-46	2200	100	5 x 16	5 x 6,0	5 x 2,5	4 x 0,25	3 x 50	160	-	100	200	1500
	L30	30,0	40-56	2200	100	5 x 16	5 x 6,0	5 x 2,5	4 x 0,25	3 x 50	200	-	100	200	1500
	L33	33,0	46-66	2200	100	5 x 16	5 x 6,0	5 x 2,5	4 x 0,25	3 x 50	200	-	100	200	1500

\*) Club Combi requiert une tension d'alimentation séparée pour le poêle (triphasée 16/25 A) et pour l'unité de contrôle (monophasée 10 A).

Club : dimensions du poêle : largeur 505 mm, profondeur 430 mm et hauteur 700 mm, poids 25 kg.

Club Combi : dimensions du poêle : largeur 505 mm, profondeur 490 mm et hauteur 700 mm, poids 30 kg.

Profi : dimensions du poêle : largeur 500 mm, profondeur 900 mm et hauteur 730 mm, poids 60 kg.



## Legend

Le retour aux origines.

**Nouveauté !**

Design déposé.



Le Harvia Legend offre une expérience de sauna suprême. Ce grand poêle vous ramène aux origines : il est l'essence du sauna. La structure en acier patiné contient 220 kg de pierres qui, lorsqu'elles chauffent, offrent une séance de sauna splendide même dans les saunas de grande taille. Grâce à la

structure ouverte du compartiment à pierres, vous pouvez verser de l'eau sur toute la surface extérieure du poêle. La chaleur étant accumulée dans les nombreuses pierres, vous pouvez verser davantage d'eau même à basse température et profiter d'une séance de sauna délicieusement humide.

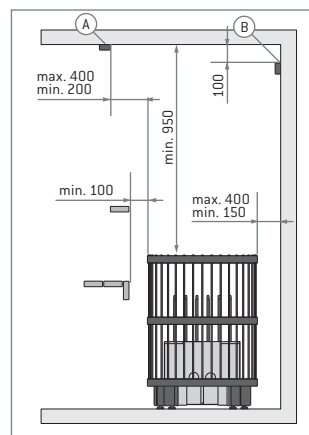
Grâce à sa forme circulaire, le poêle Harvia Legend peut être placé au centre du sauna ou encastré dans les bancs. Il est commandé par une unité de contrôle séparée (par exemple Griffin, C150, C260 et Fenix). Modèles Legend P011 et P0165.

### Données techniques

Modèle de poêle	Puissance kW	Taille de sauna recommandée min.-max. m <sup>3</sup>	Hauteur du sauna min. mm	Receptacle à pierres max. kg	400 V 3N - câbles mm <sup>2</sup>			Câble vers le capteur mm <sup>2</sup>	Fusible A
					Vers l'unité de contrôle	Vers le boîtier de connexion	Câble de raccordement du poêle		
P011	11,0	9-24	2000	220	5 x 2,5	5 x 2,5	5 x 2,5	4 x 0,25	3 x 16
P0165	16,5	16-35	2000	220	5 x 6,0	5 x 6,0	5 x 2,5	4 x 0,25	3 x 25

Dimensions du poêle : diamètre 600 mm et hauteur 830 mm, poids 28 kg.

Distances de sécurité (mm) et les emplacements possibles pour le capteur (A, B)





## Hidden Heater

Un poêle dissimulé derrière les bancs.



Le poêle Harvia Hidden Heater est pratique car il nécessite très peu d'espace. Il est installé derrière les bancs et convient donc parfaitement aux saunas collectifs.

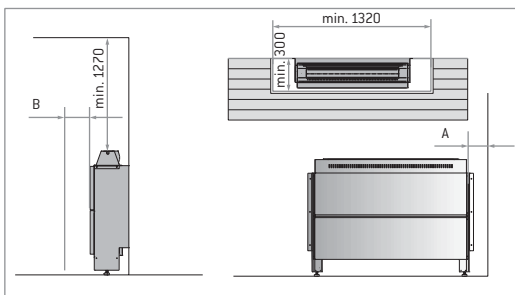
Parmi les accessoires en option du poêle Hidden Heater figurent un bol en stéatite et

un tuyau flexible. La chaleur reste agréable bien que l'eau soit acheminée progressivement jusqu'au poêle. Le bol est placé sur le banc et rempli d'eau. Le tuyau flexible conduit l'eau jusqu'au poêle.

Ce poêle est conçu pour une utilisation intensive ; il est entièrement constitué d'acier inoxydable haut de gamme.

Le poêle Hidden Heater est commandé par une unité de contrôle séparée. Modèles Hidden Heater HH6, HH9 et HH12.

Distances de sécurité (mm)



Données techniques

Modèle de poêle	Puissance kW	Taille de sauna recommandée min.-max. m <sup>3</sup>	Hauteur du sauna min. mm	Receptacle à pierres max. kg	400 V 3N - câbles mm <sup>2</sup>			Câble vers le capteur mm <sup>2</sup>	Fusible A	A min. mm	B min. mm
					Vers l'unité de contrôle	Vers le boîtier de connexion	Câble de raccordement du poêle				
HH6	6,0	6-10	2100	15	5 x 1,5	5 x 1,5	5 x 1,5	4 x 0,25	3 x 10	75	75
HH9	9,0	10-14	2100	15	5 x 2,5	5 x 2,5	5 x 2,5	4 x 0,25	3 x 16	75	90
HH12	12,0	12-17	2100	15	5 x 4,0	5 x 2,5	5 x 2,5	4 x 0,25	3 x 20	90	120

Distances de sécurité

Dimensions du poêle : largeur 1175 mm, profondeur 290 mm et hauteur 830 mm, poids 33 kg.



## Sélection du poêle

Le volume et la structure du sauna sont à prendre en compte dans le choix du poêle. En général, le poêle doit pouvoir fournir une puissance de 1 kW par mètre cube du volume du sauna. La puissance nécessaire augmente si le sauna comporte des surfaces vitrées ou composées de matériaux accumulateurs de chaleur comme la brique, le béton ou les madriers non isolés.

Lors de la construction ou de la rénovation de votre sauna, veillez à l'isolation thermique des parois et du plafond. Chaque mètre carré de pierre, de verre ou de toute surface similaire non isolée entraîne une augmentation des besoins d'énergie comparable à celle liée à un agrandissement de 1,2 m<sup>3</sup> de la cabine de sauna. Si la paroi intérieure du sauna est constituée de madriers non isolés, le facteur correspondant est de 1,5. Vous devez également veiller à la ventilation du sauna. Une bonne circulation d'air garantit un air pur et respirable dans le sauna.

## Unités de contrôle Harvia

Les unités de contrôle facilitent l'utilisation du sauna. Une unité de contrôle séparée permet de mettre le poêle en marche sans être à côté de ce dernier ; vous pouvez placer cette unité à proximité du sauna ou contrôler le poêle à distance.

Sélectionnez un type de poêle commandé par une unité de contrôle séparée (modèle E) et choisissez le type d'unité de contrôle adapté à l'utilisation du sauna. La gamme très complète de Harvia comprend des unités de contrôle séparées pour les lieux publics et privés. Les unités de contrôle de Harvia sont fixées au mur et installées hors du sauna, dans un endroit sec. Les fonctions de l'unité de contrôle font appel à une technologie de processeur moderne et les capteurs sont dotés d'une protection contre la surchauffe à réenclenchement.


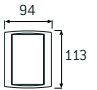
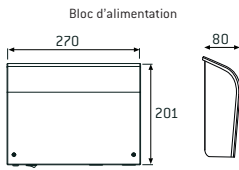
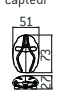

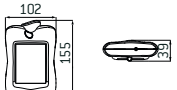
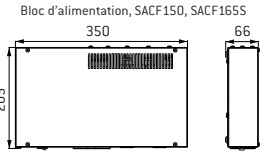
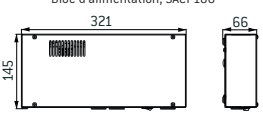

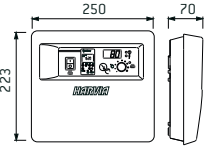


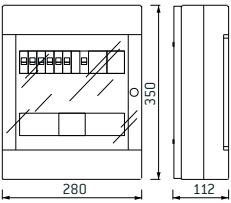




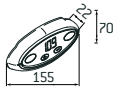
**Harvia Griffin** est une élégante unité de contrôle numérique de nouvelle génération. La famille de produits Griffin compte quatre unités de contrôle permettant de commander différents dispositifs : Harvia Griffin (CG170) pour la commande d'un poêle électrique, Harvia Griffin Combi (CG170C) pour la commande d'un poêle ou d'un combiné poêle électrique et évaporateur Combi, Harvia Griffin Infra (CG170I) pour la commande d'un dispositif infrarouge et Harvia Grif-

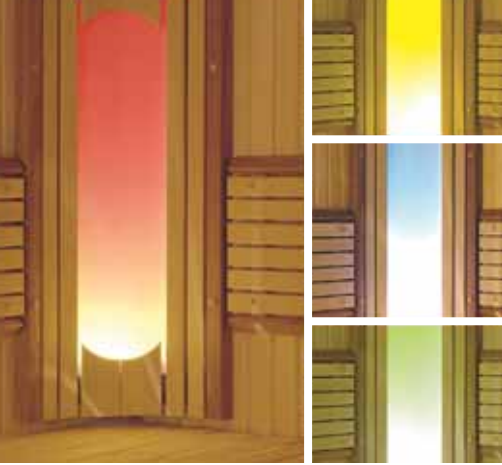
fin Colour Light (CG170T) pour la commande d'un dispositif Colour Light Harvia.

À l'ère du numérique, découvrez une nouvelle manière de commander votre sauna avec **Harvia Fenix**. L'unité de contrôle sans fil est dotée d'un écran tactile clair que vous pouvez utiliser pour commander toutes les fonctions de votre sauna. Cet équipement de technologie moderne vous permettra d'apprécier votre sauna de différentes manières.

La conception et les fonctions d'invite utilisateur de l'unité de contrôle simplifient le réglage de l'heure de départ programmée et de la durée de fonctionnement du poêle. Les commandes de température, d'humidité, d'éclairage, du système Colour Light et d'autres aspects du sauna sont à portée de main même lorsque vous êtes assis confortablement sur votre sofa.

Grâce à la fonction de programmeur hebdomadaire de Fenix, vous pouvez facilement programmer différents réglages de chaleur et d'humidité pour jusqu'à huit séances de sauna différentes. Ainsi, tous les groupes qui disposent d'un sauna à usage commercial peuvent en profiter avec une pleine satisfaction.

	Type	Fonctions	Durées	Dimensions
	<p>Griffin Tableau de commande, bloc d'alimentation et capteur de température inclus 400 V 3N-</p> <p>CG170, Griffin Unité de contrôle pour le contrôle des poêles électriques. Max. 17 kW</p> <p>CG170C, Griffin Combi Unité de contrôle pour le contrôle des poêles Combi et d'un poêle et d'un générateur de vapeur combinés. Puissance maximale directement de l'unité de contrôle vers le poêle 11 kW, vers un poêle Combi avec un contacteur 17 kW.</p> <p>CG170T, Griffin Colour Light Unité de contrôle pour le contrôle des unités Colour Light. Charge max./bloc d'alimentation 2 x 50 W dispositif Colour Light.</p> <p>CG170I, Griffin Infra Unité de contrôle pour le contrôle des cabines infrarouges. Charge max./bloc d'alimentation 3,6 kW.</p>	<p>Unité de contrôle numérique</p> <ul style="list-style-type: none"> <li>- Plage de réglage de la température de +40 à +110 °C</li> <li>- Contrôle de l'éclairage et du ventilateur</li> <li>- Il est possible d'installer un capteur de température supplémentaire (en option)</li> </ul> <p>Unité de contrôle numérique</p> <ul style="list-style-type: none"> <li>- Plage de réglage de la température de +40 à +110 °C</li> <li>- Commande du poêle</li> <li>- Commande de l'évaporateur, humidité relative de 20 à 95 %</li> <li>- Contrôle du poêle et de l'évaporateur combinés</li> <li>- Contrôle de l'éclairage et du ventilateur</li> </ul> <p>Unité de contrôle numérique</p> <ul style="list-style-type: none"> <li>- Plage de réglage de vitesse de cycle : 5–120 s</li> <li>- Plage de réglage de la luminosité : 20–100 %</li> <li>- Il est possible d'utiliser un tableau de commande pour contrôler plusieurs blocs d'alimentation.</li> </ul> <p>Unité de contrôle numérique</p> <ul style="list-style-type: none"> <li>- Plage de réglage de la température de +25 à +50 °C</li> <li>- Contrôle de l'éclairage</li> <li>- Il est possible d'utiliser un tableau de commande pour contrôler plusieurs blocs d'alimentation.</li> </ul>	<ul style="list-style-type: none"> <li>- Plage de réglage de durée de fonctionnement de 1 à 12 h</li> <li>- Programmable de 0 à 12 h à l'avance</li> </ul> <ul style="list-style-type: none"> <li>- Plage de réglage de durée de fonctionnement de 1 à 12 h</li> <li>- Programmable de 0 à 12 h à l'avance</li> </ul> <ul style="list-style-type: none"> <li>- Plage de réglage de durée de fonctionnement de 1 à 12 h</li> </ul>	<p>Tableau de commande</p>  <p>Bloc d'alimentation</p>  <p>Capteur</p> 
	<p>Fenix 400 V 3N- Unité de contrôle sans fil SACF10 pour commande des blocs d'alimentation :</p> <ul style="list-style-type: none"> <li>• Bloc d'alimentation SACF150 pour commande d'un poêle, max. 17 kW</li> <li>• Bloc d'alimentation SACF165S pour commande des poêles Combi et d'un poêle et d'un générateur de vapeur combinés. Puissance maximale directement de l'unité de contrôle vers le poêle 11 kW, vers un poêle Combi avec un contacteur 17 kW.</li> <li>• Bloc d'alimentation SACF100 pour commande d'un dispositif Colour Light.</li> </ul>	<ul style="list-style-type: none"> <li>- Écran tactile d'invite utilisateur.</li> <li>- Fonctions à commander : <ul style="list-style-type: none"> <li>- température</li> <li>- humidité</li> <li>- éclairage</li> <li>- système Colour Light</li> <li>- ventilation</li> </ul> </li> <li>- programmeur hebdomadaire</li> </ul>	<ul style="list-style-type: none"> <li>- Durée de fonctionnement réglable</li> <li>- Heure programmée de départ réglable</li> </ul>	<p>SACF10</p>  <p>Bloc d'alimentation, SACF150, SACF165S</p>  <p>Bloc d'alimentation, SACF100</p> 
	<p>C80/1 Capteur séparé inclus 230 V 1N- max. 8 kW</p> <p>C90 Capteur séparé inclus 400 V 3N- max. 9 kW</p>	<p>Unité de contrôle numérique</p> <ul style="list-style-type: none"> <li>- Affichage numérique de la température, max. +125 °C</li> <li>- Plage de réglage de la température +40 à +110 °C</li> </ul> <p>Unité de contrôle numérique</p> <ul style="list-style-type: none"> <li>- Affichage numérique de la température, max. +125 °C</li> <li>- Plage de réglage de la température +40 à +110 °C</li> </ul> <p>Unité de contrôle numérique</p> <ul style="list-style-type: none"> <li>- Affichage numérique de la température, max. +125 °C</li> <li>- Plage de réglage de la température +40 à +110 °C</li> </ul>	<ul style="list-style-type: none"> <li>- Durée de fonctionnement : 4 h [ou 6 ou 12 h]</li> <li>- Programmable de 0 à 12 h à l'avance</li> </ul> <ul style="list-style-type: none"> <li>- Durée de fonctionnement : 4 h [ou 6 ou 12 h]</li> <li>- Programmable de 0 à 12 h à l'avance</li> </ul> <ul style="list-style-type: none"> <li>- Durée de fonctionnement : 4 h [ou 6 ou 12 h]</li> <li>- Programmable de 0 à 12 h à l'avance</li> </ul>	<p>C80/1, C90, C150, C150VKK, C260, C105S Logix, C70 Therapy</p>  <p>Capteur</p> 
	<p>C150VKK Capteur séparé inclus 400 V 3N- max. 17 kW</p>	<p>Unité de contrôle numérique</p> <ul style="list-style-type: none"> <li>- Affichage numérique de la température, max. +125 °C</li> <li>- Plage de réglage de la température +40 à +110 °C</li> <li>- Minuterie hebdomadaire et fonction de commande à distance</li> </ul>	<ul style="list-style-type: none"> <li>- Durée de fonctionnement : 12 h [ou 6 ou 18 h]</li> <li>- En mode manuel, la durée de fonctionnement va de 0 à 12 h avec des intervalles d'une demi-heure</li> </ul>	<p>Bloc d'alimentation (C260)</p> 
	<p>C260 Unité de contrôle, bloc d'alimentation et capteur à deux temps inclus 400 V 3N- 16A, max. 22 kW 25A, max. 34 kW</p>	<p>Unité de contrôle numérique à deux temps et à deux groupes</p> <ul style="list-style-type: none"> <li>- Affichage numérique de la température, max. +125 °C</li> <li>- Plage de réglage de la température +40 à +110 °C</li> <li>- Minuterie hebdomadaire et fonction de commande à distance</li> </ul>	<ul style="list-style-type: none"> <li>- Durée de fonctionnement : 12 h [ou 6 ou 18 h]</li> <li>- En mode manuel, la durée de fonctionnement va de 0 à 12 h avec des intervalles d'une demi-heure</li> <li>- Modification possible pour 3 séances</li> </ul>	
	<p>KA3 (en option)</p>	<p>Couvercle avec verrou pour les unités de contrôle C150, C150VKK et C260.</p>		
	<p>C105S Logix Unité de contrôle et deux capteurs 400 V 3N- max. 10,5 kW (K156S, max. 15,5 kW)</p>	<p>Unité de contrôle numérique</p> <ul style="list-style-type: none"> <li>- Affichage numérique de la température, max. +125 °C</li> <li>- Plage de réglage de la température +40 à +110 °C</li> <li>- Commande du poêle</li> <li>- Commande de l'évaporateur, humidité relative de 10 à 95 %</li> <li>- Contrôle du poêle et de l'évaporateur combinés</li> </ul>	<ul style="list-style-type: none"> <li>- Durée de fonctionnement : 4 h (réglable)</li> <li>- Programmable de 0 à 12 h à l'avance</li> </ul>	
	<p>C70 Therapy Unité de contrôle</p>	<p>Unité de contrôle numérique pour commande d'un dispositif Colour Light</p> <ul style="list-style-type: none"> <li>- La fréquence de changement des lumières est réglable en mode automatique, de 5 s à 60 s env.</li> <li>- L'intensité lumières est réglable progressivement de 20 à 100 %</li> </ul>		
	<p>Tableau de commande En standard sur les modèles D23EE–D36EE (2,3–3,6 kW) V45E–V80E (4,5–8 kW) FU60–FU90 (6–9 kW) PI70–PI90 (6,9–9 kW) Non disponible pour les autres modèles.</p>	<p>Tableau de commande numérique</p> <ul style="list-style-type: none"> <li>- Plage de réglage de la température +40 à +110 °C</li> </ul>	<ul style="list-style-type: none"> <li>- Plage de réglage de durée de fonctionnement de 2 à 8 h</li> <li>- Programmable de 0 à 18 h à l'avance</li> </ul>	



## Autres produits pour saunas

Harvia propose également d'autres produits pour les saunas. Qu'il s'agisse d'un nouveau sauna ou d'un sauna existant, vous pouvez améliorer vos séances avec les produits présentés ci-après :

### Éclairages colorés Harvia (Colour Light)

Les couleurs sont connues pour leur effet bénéfique sur la santé et l'état d'esprit. Les éclairages colorés Harvia apportent une touche finale à la cabine du sauna et permettent de créer l'atmosphère souhaitée.

Notre système d'éclairage coloré comprend un dispositif d'éclairage et une unité de contrôle (Griffin Colour Light, Fenix ou C70 Therapy). Le système d'éclairage coloré de Harvia comporte quatre lampes à halogène de couleurs différentes : jaune, rouge, bleu et vert. L'abat-jour est en bois d'abachi. Ce produit ne présente aucun risque d'utilisation : la puissance de la lampe est de seulement 50 W/12 Vcc. Vous pouvez utiliser l'unité de contrôle Colour Light pour choisir la couleur, et régler la luminosité et la fréquence de changement de couleur.



### Enceintes Harvia

Les enceintes pour saunas accentuent le plaisir des séances ; une musique agréable a des vertus relaxantes. Branchez les enceintes sur votre installation audio pour écouter de la musique dans le sauna au volume souhaité.

Les enceintes pour saunas Harvia sont complètement étanches et adaptées aux environnements humides. Couleur : blanc, puissance : 80 W, impédance : 4 ohm, diamètre : 160 mm, encastrage 50 mm de profondeur et 142 mm de diamètre, degré de protection : IP65.



### Paroi décorative en pierre Harvia

La paroi décorative en pierre Harvia permet d'obtenir un sauna élégant facilement et de façon économique. Elle peut être montée, par exemple, derrière le poêle. La paroi décorative en pierre peut être facilement fixée directement sur le lambris.

La paroi céramique en simili-pierre haut de gamme peut être installée dans tous les saunas, qu'ils soient nouveaux ou existants. Sa partie inférieure est en acier brossé, ce qui vous permet de monter un poêle mural avec élégance. Les rails en aluminium font ressortir la paroi décorative en pierre. La paroi décorative en pierre est un détail accrocheur.

La livraison inclut des fournitures de montage et des mèches pour le montage de la paroi en pierre et d'un poêle mural. La paroi décorative en pierre est disponible en deux tailles : 534 x 1870 et 534 x 2040 mm, profondeur 15 mm.



### Informations importantes concernant les pierres pour saunas !



### Pierres authentiques pour saunas Harvia

Les pierres pour saunas Harvia ont été sélectionnées selon les anciennes traditions et recréent l'ambiance authentique des saunas. Les pierres pour saunas Harvia fournissent une chaleur douce et agréable. Les pierres pour saunas à face éclatée sont les seules adaptées aux poêles électriques et aux poêles à bois : elles peuvent emmagasiner une quantité importante de chaleur et la grande aire de surface de la face fracturée permet une bonne évaporation de l'eau. Les pierres anguleuses à surface éclatée peuvent être disposées de façon aérée, condition nécessaire, particulièrement dans les poêles électriques, pour que l'air puisse circuler entre les pierres chaudes et les éléments chauffants, et ainsi venir chauffer le sauna. Une bonne circulation d'air dans le compartiment à pierres augmente la longévité des éléments chauffants électriques. Les pierres pour saunas légères (céramique), tendres (saponite) et lisses (arrondies) ne produisent pas les résultats souhaités, et peuvent être à l'origine de problèmes notamment dans les poêles électriques. Il ne faut donc pas utiliser de telles pierres.

Il existe deux tailles de pierres pour saunas Harvia. Les pierres d'une taille comprise entre 50 et 100 mm conviennent pour les poêles fixés au mur de faible puissance. Les pierres pour saunas plus grosses (entre 100 et 150 mm) sont utilisées pour les grands poêles à bois et électriques comme les modèles Symphony et Forte.



## Radiateurs infrarouges Harvia

La chaleur infrarouge a de nombreux effets positifs sur la santé. Elle relâche par exemple les tensions musculaires et apporte une sensation de bien-être. Grâce à l'équipement Harvia, vous pouvez facilement construire votre propre cabine infrarouge.

Harvia propose radiateurs infrarouges qui ne nécessitent aucun entretien. Choisissez un radiateur infrarouge Comfort ou Basic comme source de chaleur bienfaisante. Le modèle Comfort est doté d'une lumière ; le modèle Basic vous réchauffe sans lumière. Les deux modèles sont faciles à installer, et leur surface floquée est agréable et sûre. Le cœur du radiateur infrarouge est un élément chauffant tubulaire spécialement conçu pour les cabines infrarouges Harvia.

Vous pouvez utiliser votre cabine infrarouge presque immédiatement. Mettez-la sous tension à partir du tableau de commande numérique Griffin Infra et bénéficiez d'une chaleur agréable en quelques instants.

Harvia conçoit des cabines infrarouges adaptées aux besoins et à l'espace disponible. Demandez un devis pour une cabine infrarouge personnalisée.

### Données techniques :

#### Radiateur infrarouge

- Dimensions (l x p x h)  
218 x 60 x 725 mm
- Puissance : 435 W pour le modèle Comfort et 400 W pour le modèle Basic (sans éclairage)
- Gamme de longueur d'ondes: environ 4000 à 4500 nm

#### Griffin Infra CG170I unité de contrôle

- Éventail de réglage de la température 25–50 °C
- Éventail de réglage du fonctionnement : 1–12 h
- Contrôle de l'éclairage
- Charge max. 3,6 kW
- 230 V 1N~
- Il est possible d'utiliser un tableau de commande pour contrôler plusieurs blocs d'alimentation.



## Le sauna, une passion.

Tapani Harvia [1920–1998], fondateur de la société Harvia Ltd., était un homme déterminé, qui vouait une véritable passion pour les saunas. Lorsqu'il faisait partie de l'armée, c'était toujours lui qui indiquait le rythme auquel les pierres devaient être aspergées d'eau. Mais ses pratiques ne convenaient pas à ses camarades, si bien qu'on finit par lui attribuer sa propre cabine.

De son enfance, Tapani Harvia conserva un souvenir impérissable de la douce vapeur qui se dégageait du poêle fabriqué par un forgeron du village et qui chauffait en permanence. Il s'est inspiré de ce souvenir pour créer un concept qui, au fil du temps, s'est révélé être un véritable succès commercial.

Grâce au travail sans relâche de Tapani Harvia, à ses compétences professionnelles et à son style novateur, les poêles pour saunas Harvia marquèrent le début d'une belle réussite. Fondée en 1950, Harvia Ltd. est aujourd'hui un des premiers fabricants de poêles pour sauna dans le monde. Outre des poêles, Harvia produit également des saunas, ainsi que des cabines infrarouges, des générateurs de vapeur et produits dérivés.



Revendeur le plus proche :

**HARVIA**

Le bien-être au naturel.

**Contacts :**

Harvia Ltd., P.O. Box 12, FI-40951 Muurame, FINLANDE

Tél. +358 207 464 000, Fax +358 207 464 090

harvia@harvia.fi, www.harviasauna.com